

Л и с т

технических данных



модели

BV12M (V-port 30°)
BV13M (V-port 60°)
BV14M (V-port 90°)
BV15M (V-port 15°)
BV16M (V-port 8°)

Шаровые краны с V-образным вырезом из нержавеющей стали с рукояткой

Краны из 3 частей

Технические характеристики

Наименование	Значение
Присоединение	Резьба BSP, сварка ANSI, ½..2"
Диаметр условный (Ду), мм	15..50
Давление рабочее, бар	64
Температура рабочей среды, °С	-30...+180

Материалы

Деталь крана	Материал
Корпус	AISI 304/316
Шар	AISI 304/316
Седло	PTFE
Шток	AISI 304/316
Болт соединительный	A193 Gr. B8
Гайка крепёжная	A194 Gr. 8
Шайба пружинная	AISI 304
Рукоятка	AISI 201
Гайка крепления рукоятки	A194 Gr. 8
Уплотнение корпуса	PTFE
Уплотнение седла	PTFE
Уплотнение штока	PTFE
Уплотнение сальника	FPM
Сальник	PTFE
Шайбы уплотнения сальника	AISI 304/316



- Шаровой кран из трёх частей
- V-образный вырез шара разных углов для точного регулирования
- Нержавеющая сталь AISI 304/316 (или 316L - для сварных кранов)

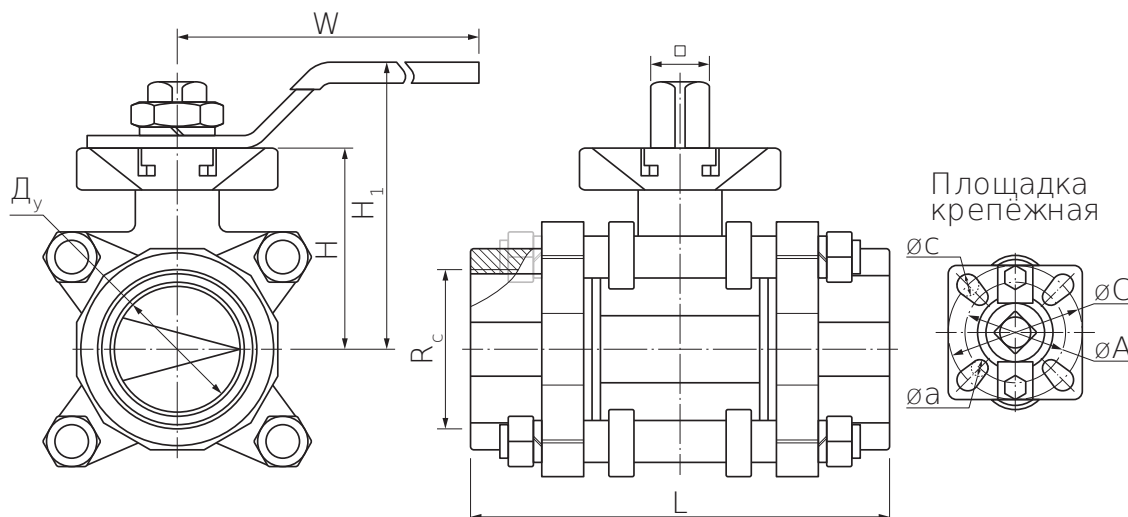
2/2-ходовой шаровой кран из нержавеющей стали со специальным V-образным вырезом шара в 30°, 60°, 90°, 15° или 8° и рукояткой

Размеры габаритные, мм и вес, кг ¹⁾

Резьба, "	Ду	L ²⁾	H	H ₁	W	□	øA	øC	øa	øc	Вес
¼	8	67	49,0	65,0	135	9×9	42	50	6	7	0,580
⅜	10	67	49,0	65,0	135	9×9	42	50	6	7	0,630
½	15	67	49,0	65,0	135	9×9	42	50	6	7	0,663
¾	20	78	52,0	70,0	135	9×9	42	50	6	7	0,796
1	25	92	55,0	80,0	170	11×11	42	50	6	7	1,100
1¼	32	105	59,0	85,5	170	11×11	42	50	6	7	1,780
1½	40	123	75,0	111,5	190	14×14	50	70	7	9	2,725
2	50	134	81,5	111,5	190	14×14	50	70	7	9	3,606

1) Габаритные размеры и вес кранов незначительно зависят от угла выреза шара и принимается одинаковым для всех моделей

2) Погрешность измерений ±2 мм



Таблицы для заказа

Шаровые краны из 3х частей с **V-port 30°** с рукояткой. Модель **BV12M**

Присоединение, "	K _v , м ³ /ч	Момент крут., Н·м	Артикул (под резьбу)		Артикул (под сварку)
			AISI 304	AISI 316	AISI 316L
1/4	Н/д	≤5	BV12M-008-EV4GM_1	BV12M-008-EV6GM_1	BV12M-008-EV6SA_1
3/8	Н/д	≤5	BV12M-010-EV4GM_1	BV12M-010-EV6GM_1	BV12M-010-EV6SA_1
1/2	2,2	5	BV12M-015-EV4GM_1	BV12M-015-EV6GM_1	BV12M-015-EV6SA_1
3/4	4,6	5	BV12M-020-EV4GM_1	BV12M-020-EV6GM_1	BV12M-020-EV6SA_1
1	8,5	5	BV12M-025-EV4GM_1	BV12M-025-EV6GM_1	BV12M-025-EV6SA_1
1 1/4	12,8	8	BV12M-032-EV4GM_1	BV12M-032-EV6GM_1	BV12M-032-EV6SA_1
1 1/2	17,1	12	BV12M-040-EV4GM_1	BV12M-040-EV6GM_1	BV12M-040-EV6SA_1
2	51,3	22	BV12M-050-EV4GM_1	BV12M-050-EV6GM_1	BV12M-050-EV6SA_1

Шаровые краны из 3х частей с **V-port 60°** с рукояткой. Модель **BV13M**

Присоединение, "	K _v , м ³ /ч	Момент крут., Н·м	Артикул (под резьбу)		Артикул (под сварку)
			AISI 304	AISI 316	AISI 316L
1/4	Н/д	≤5	BV13M-008-EV4GM_1	BV13M-008-EV6GM_1	BV13M-008-EV6SA_1
3/8	Н/д	≤5	BV13M-010-EV4GM_1	BV13M-010-EV6GM_1	BV13M-010-EV6SA_1
1/2	Н/д	5	BV13M-015-EV4GM_1	BV13M-015-EV6GM_1	BV13M-015-EV6SA_1
3/4	Н/д	5	BV13M-020-EV4GM_1	BV13M-020-EV6GM_1	BV13M-020-EV6SA_1
1	Н/д	5	BV13M-025-EV4GM_1	BV13M-025-EV6GM_1	BV13M-025-EV6SA_1
1 1/4	Н/д	8	BV13M-032-EV4GM_1	BV13M-032-EV6GM_1	BV13M-032-EV6SA_1
1 1/2	Н/д	12	BV13M-040-EV4GM_1	BV13M-040-EV6GM_1	BV13M-040-EV6SA_1
2	Н/д	22	BV13M-050-EV4GM_1	BV13M-050-EV6GM_1	BV13M-050-EV6SA_1

Шаровые краны из 3х частей с **V-port 90°** с рукояткой. Модель **BV14M**

Присоединение, "	K _v , м ³ /ч	Момент крут., Н·м	Артикул (под резьбу)		Артикул (под сварку)
			AISI 304	AISI 316	AISI 316L
1/4	Н/д	≤5	BV14M-008-EV4GM_1	BV14M-008-EV6GM_1	BV14M-008-EV6SA_1
3/8	Н/д	≤5	BV14M-010-EV4GM_1	BV14M-010-EV6GM_1	BV14M-010-EV6SA_1
1/2	Н/д	5	BV14M-015-EV4GM_1	BV14M-015-EV6GM_1	BV14M-015-EV6SA_1
3/4	Н/д	5	BV14M-020-EV4GM_1	BV14M-020-EV6GM_1	BV14M-020-EV6SA_1
1	Н/д	5	BV14M-025-EV4GM_1	BV14M-025-EV6GM_1	BV14M-025-EV6SA_1
1 1/4	Н/д	8	BV14M-032-EV4GM_1	BV14M-032-EV6GM_1	BV14M-032-EV6SA_1
1 1/2	Н/д	12	BV14M-040-EV4GM_1	BV14M-040-EV6GM_1	BV14M-040-EV6SA_1
2	Н/д	22	BV14M-050-EV4GM_1	BV14M-050-EV6GM_1	BV14M-050-EV6SA_1

Шаровые краны из 3х частей с **V-port 15°** с рукояткой. Модель **BV15M**

Присоединение, "	K _v , м ³ /ч	Момент крут., Н·м	Артикул (под резьбу)		Артикул (под сварку)
			AISI 304	AISI 316	AISI 316L
1/4	Н/д	≤5	BV15M-008-EV4GM_1	BV15M-008-EV6GM_1	BV15M-008-EV6SA_1
3/8	Н/д	≤5	BV15M-010-EV4GM_1	BV15M-010-EV6GM_1	BV15M-010-EV6SA_1
1/2	Н/д	5	BV15M-015-EV4GM_1	BV15M-015-EV6GM_1	BV15M-015-EV6SA_1
3/4	Н/д	5	BV15M-020-EV4GM_1	BV15M-020-EV6GM_1	BV15M-020-EV6SA_1
1	Н/д	5	BV15M-025-EV4GM_1	BV15M-025-EV6GM_1	BV15M-025-EV6SA_1
1 1/4	Н/д	8	BV15M-032-EV4GM_1	BV15M-032-EV6GM_1	BV15M-032-EV6SA_1
1 1/2	Н/д	12	BV15M-040-EV4GM_1	BV15M-040-EV6GM_1	BV15M-040-EV6SA_1
2	Н/д	22	BV15M-050-EV4GM_1	BV15M-050-EV6GM_1	BV15M-050-EV6SA_1

Шаровые краны из 3х частей с **V-port 8°** с рукояткой. Модель **BV16M**

Присоединение, "	K _v , м ³ /ч	Момент крут., Н·м	Артикул (под резьбу)		Артикул (под сварку)
			AISI 304	AISI 316	AISI 316L
1/4	Н/д	≤5	BV16M-008-EV4GM_1	BV16M-008-EV6GM_1	BV16M-008-EV6SA_1
3/8	Н/д	≤5	BV16M-010-EV4GM_1	BV16M-010-EV6GM_1	BV16M-010-EV6SA_1
1/2	Н/д	5	BV16M-015-EV4GM_1	BV16M-015-EV6GM_1	BV16M-015-EV6SA_1
3/4	Н/д	5	BV16M-020-EV4GM_1	BV16M-020-EV6GM_1	BV16M-020-EV6SA_1
1	Н/д	5	BV16M-025-EV4GM_1	BV16M-025-EV6GM_1	BV16M-025-EV6SA_1
1 1/4	Н/д	8	BV16M-032-EV4GM_1	BV16M-032-EV6GM_1	BV16M-032-EV6SA_1
1 1/2	Н/д	12	BV16M-040-EV4GM_1	BV16M-040-EV6GM_1	BV16M-040-EV6SA_1
2	Н/д	22	BV16M-050-EV4GM_1	BV16M-050-EV6GM_1	BV16M-050-EV6SA_1