

## Модель BV30

## 2/2-ходовой шаровой кран из ПВХ с электроприводом



- Небольшие габариты
- Полный проход
- Быстрое переключение (от 5 секунд)
- Ручной дублер и визуальная индикация положения
- Два дополнительных концевых выключателя
- Встроенный обогреватель

Компактный шаровой кран из ПВХ (PVC-U) с разъёмными муфтами для трубопроводов диаметром 20...90 мм и электрическим приводом на напряжение 220 В или 24 В постоянного или переменного тока.

### Общие характеристики

#### Кран

Диаметр условный (Ду), мм	15...80
Диаметр трубопроводов, мм	20...90
Давление номинальное, бар	10
Присоединение	Раструб под склейку
Материал корпуса	PVC-U
Материал уплотнения	EPDM
Температура рабочей среды, °C	0...+60

#### Привод

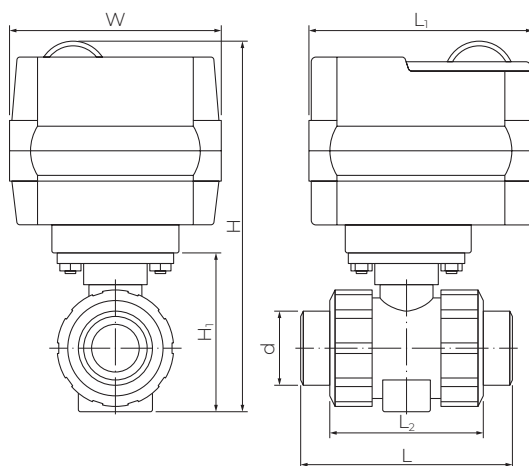
Напряжение питания, В Гц	220 50, 95...265 50, 24 =/50
Материал корпуса	ABS
Обратная связь	2 механических концевых выключателя
Класс защиты	IP67
Продолжительность включения, %	75% (S3)
Электроподключение	Кабель 7-жильный, 0,2 мм <sup>2</sup> длиной 0,8 м
Время переключения, сек	См. Таблицу для заказа

### Опции по запросу

- Скорость переключения 1 секунда
- Функция возврата в исходное положение при аварийном отключении питания (Failsafe)
- Функция регулирования 4...20 мА (вход/выход) или 0...10 В
- Светодиодная индикация состояния
- OLED-дисплей с возможностью программирования и отображения параметров на приводе

## Размеры габаритные (мм)

<b>d</b> наружный диаметр трубы	<b>L</b> длина крана	<b>L<sub>1</sub></b> длина привода	<b>L<sub>2</sub></b> размер по накидным гайкам	<b>W</b> ширина привода	<b>H</b> высота крана с приводом	<b>H<sub>1</sub></b> полная высота крана	<b>Привод</b> типоразмер	
20	122,0	90,0	54,0	66,0	142,0	66,0	B10	S20
25	136,0	90,0	63,0	66,0	153,5	77,5	B10	S20
32	147,0	90,0	73,5	66,0	165,5	89,5	B10	S20
40	164,0	90,0	84,5	66,0	179,0	103,0	B10	S20
50	176,0	90,0	98,0	66,0	192,0	116,0	B10	S20
63	196,0	104,0	118,0	70,0	228,0	138,0	B20	S20
75	278,0	132,0	150,0	111,0	292,0	171,0	B50	S50
90	305,0	132,0	170,0	111,0	315,0	194,0	B50	S50



## Электроподключение

### B10...B50

«Открыть/Заккрыть»

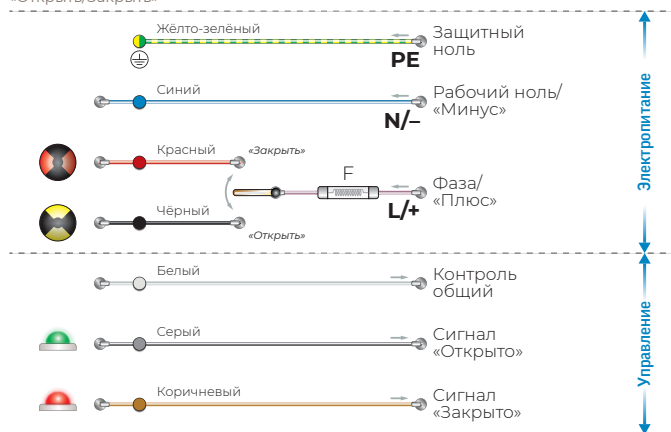


Рис. 1. Схема электроподключения приводов B10...B50 («Открыть/Заккрыть»)

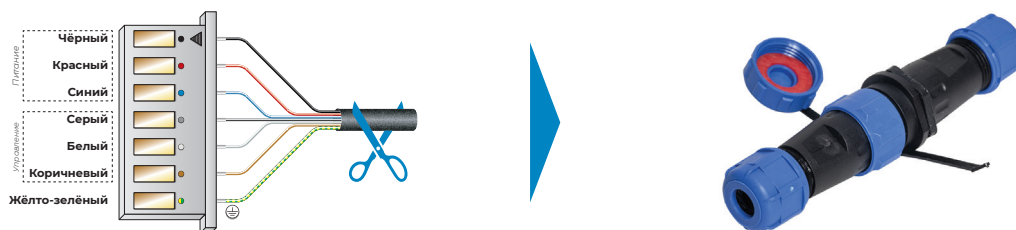


Рис. 2. Клемную колодку (слева) можно демонтировать, заменив её на герметичный 7-контактный разъём (справа). Артикул для заказа разъёма: **XXXXXX**

## Таблицы для заказа

Краны шаровые из ПВХ с электроприводом **открыть/закрыть**

d мм	Ду мм	Привод типоразмер	Переключение время, сек	Артикул для заказа	
				220 50 (В Гц)*	24 =/50 (В Гц)
20	15	B10	5	BV30-15APVKM_B101	BV30-15APVKM_B104
25	20	B10	5	BV30-20APVKM_B101	BV30-20APVKM_B104
32	25	B10	5	BV30-25APVKM_B101	BV30-25APVKM_B104
40	32	B10	5	BV30-32APVKM_B101	BV30-32APVKM_B104
50	40	B10	5	BV30-40APVKM_B101	BV30-40APVKM_B104
63	50	B20	10	BV30-50APVKM_B201	BV30-50APVKM_B204
75	65	B50	12	BV30-65APVKM_B505	BV30-65APVKM_B506
90	80	B50	12	BV30-80APVKM_B505	BV30-80APVKM_B506

\*) Для диаметров d75...d90 приводы имеют напряжение 95...265|50 В|Гц

Краны шаровые из ПВХ с электроприводом **открыть/закрыть и аварийным возвратом**

d мм	Ду мм	Привод типоразмер	Переключение время, сек	Артикул для заказа	
				95...265 50 (В Гц)	24 =/50 (В Гц)
20	15	S20	10	BV30-15APVKM_S2014-5	BV30-15APVKM_S2014-6
25	20	S20	10	BV30-20APVKM_S2014-5	BV30-20APVKM_S2014-6
32	25	S20	10	BV30-25APVKM_S2014-5	BV30-25APVKM_S2014-6
40	32	S20	10	BV30-32APVKM_S2014-5	BV30-32APVKM_S2014-6
50	40	S20	10	BV30-40APVKM_S2014-5	BV30-40APVKM_S2014-6
63	50	S20	10	BV30-50APVKM_S2014-5	BV30-50APVKM_S2014-6
75	65	S50	12	BV30-65APVKM_S5014-5	BV30-65APVKM_S5014-6
90	80	S50	12	BV30-80APVKM_S5014-5	BV30-80APVKM_S5014-6

Краны шаровые из ПВХ с электроприводом **открыть/закрыть и быстрым переключением**

d мм	Ду мм	Привод типоразмер	Переключение время, сек	Артикул для заказа	
				95...265 50 (В Гц)	
20	15	S20	6	BV30-15APVKM_S2019-5	
25	20	S20	6	BV30-20APVKM_S2019-5	
32	25	S20	6	BV30-25APVKM_S2019-5	
40	32	S20	6	BV30-32APVKM_S2019-5	
50	40	S20	6	BV30-40APVKM_S2019-5	
63	50	S20	6	BV30-50APVKM_S2019-5	
75	65	S50	6	BV30-65APVKM_S5019-5	
90	80	S50	6	BV30-80APVKM_S5019-5	

Краны шаровые из ПВХ с электроприводом **открыть/закрыть и быстрым переключением**

d мм	Ду мм	Привод типоразмер	Переключение время, сек	Артикул для заказа	
				24 = (В Гц)	
20	15	S20	1	BV30-15APVKM_S2019-6	
25	20	S20	1	BV30-20APVKM_S2019-6	
32	25	S20	1	BV30-25APVKM_S2019-6	
40	32	S20	1	BV30-32APVKM_S2019-6	
50	40	S20	1	BV30-40APVKM_S2019-6	
63	50	S20	1	BV30-60APVKM_S2019-6	
75	65	S50	1	BV30-65APVKM_S5019-6	
90	80	S50	1	BV30-80APVKM_S5019-6	