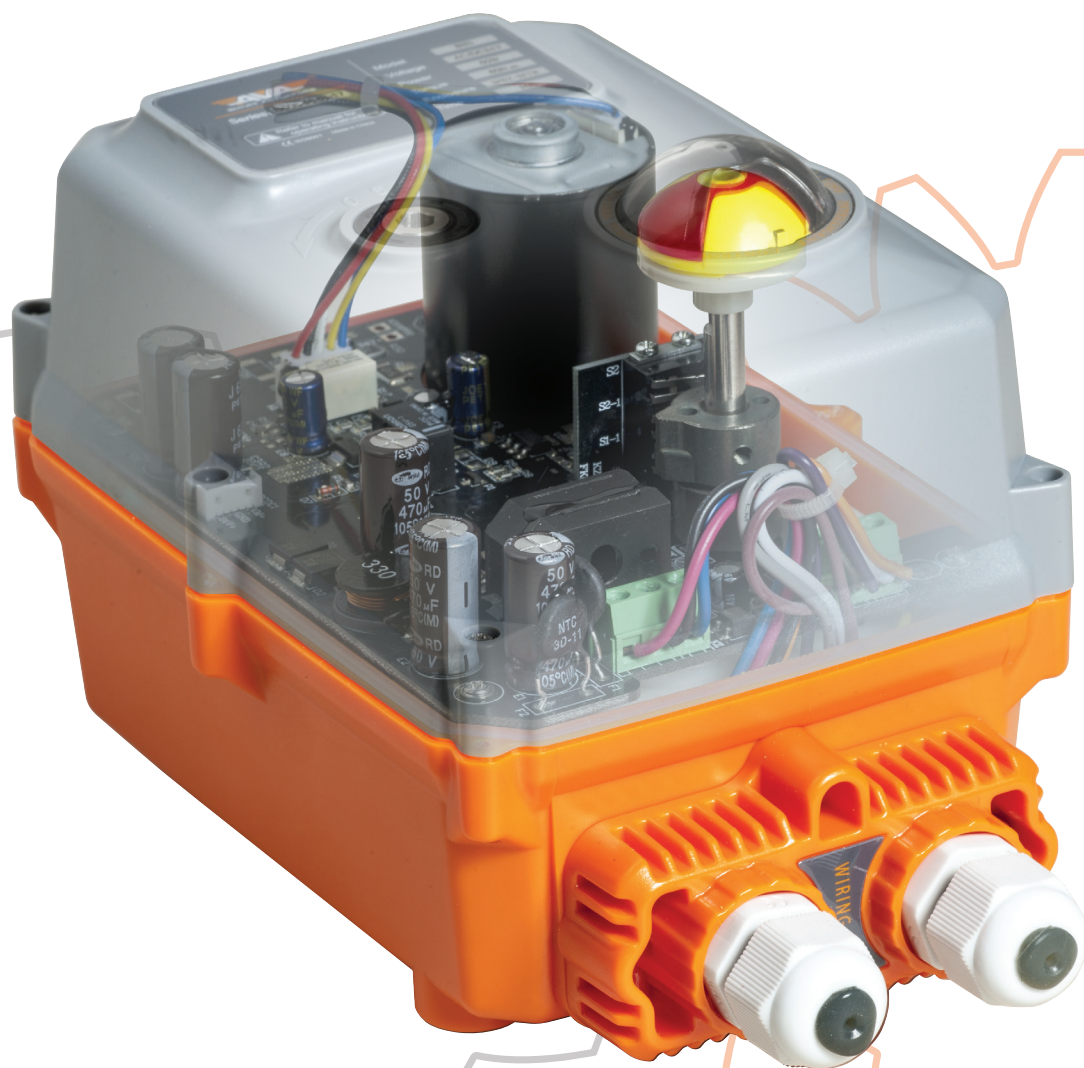


Л и с т

технических данных



Типоразмер 10

10.1. Серия Basic

- Компактные приводы серии **Basic** типоразмера **10** обеспечивают крутящий момент 10 Нм. Они идеально подходят для работы с запорной арматурой малого Ду из латуни, нержавеющей стали и пластика.
- Диапазон напряжений 24В AC/DC или 95...265В AC позволяет сократить номенклатуру приводов и при этом обеспечить соответствие всех возможных требуемых напряжений.
- Длительность переключения в стандартном исполнении составляет 5 секунд. Доступна версия привода с функцией быстрого переключения, при которой длительность переключения будет составлять 1 секунду.
- Ряд моделей оснащён внутренним конденсатором, который позволяет реализовать функцию автоматического возврата в исходное положение при отключении электропитания.

**Основные характеристики**

Тип двигателя	Коллекторный, постоянного тока		
Крутящий момент номинальный, Н·м	10		
Крутящий момент максимальный, Н·м	12		
Стандарт присоединения	ISO 5211: F03/05 × □11 мм, паз «звёздочка»		
Напряжение питания, В Гц	24 =	24 =/50	95...265 50
Тип электросхемы привода ¹⁾	B3C	B3S	B3S
Мощность потребляемая, Вт	12...50		
Кабель соединительный ²⁾	Кабель семижильный, 7 × 0,2 мм ² длиной 0,8 м		
Угол вращения, ° ³⁾	0...270		
Продолжительность включения, %	75 (S3)		
Уровень шума (макс.), дБ (А)	50		
Индикатор положения	На крышке привода		
Ручной дублёр	Есть		
Управление скоростью вращения	Нет		
Взрывозащищённость	Отсутствует		
Защита от конденсата	Встроенная		
Корпус	АБС		
Вес, кг	0,5		
Индикатор состояния ⁴⁾	Светодиодный. Красный — открыто, зелёный — закрыто, синий — авария		
Скорость переключения без нагрузки, с ⁵⁾	5		
Класс влаго- и пылезащиты	IP67/Nema 4X		
T °C окружающей среды ⁶⁾	-20...+60		
T °C хранения	-40...+80		
Ударопрочность, м/с ²	< 300		
Вибрация	10...55 Гц, двойная амплитуда 1,5 мм		
Установка	Вертикально/горизонтально. Не подвешивать		
Техническое обслуживание	Не требуется		

¹⁾ См. Рис. 1, Рис. 2

²⁾ Приводы с более длинным кабелем поставляются по запросу

³⁾ Устанавливается в меню с помощью программного обеспечения привода

⁴⁾ Приводы с двигателем постоянного тока не имеют светодиодных индикаторов

⁵⁾ Функция быстрого переключения (1 с) доступна только для приводов с двигателем постоянного тока 24 В

⁶⁾ Для пониженных температур по запросу поставляются приводы со специальной смазкой

10.2. Серия Smart

- Компактные приводы серии **Smart** типоразмера **10** оснащены цветным светодиодным экраном (OLED), который обеспечивает визуальное отображение состояния привода, включая любые возможные аварийные ситуации.
- Интеллектуальное меню и программное обеспечение позволяют пользователю изменять некоторые рабочие параметры привода: скорость вращения, углы поворота, точность.
- Сенсорные кнопки позволяют пользователю вручную открывать и закрывать привод.
- Расширенный функционал. Приводы серии **Smart** включают варианты изготовления с функциями аналогового управления, аналогового управления и автоматического возврата, аналогового управления и быстрого переключения.

**Основные характеристики**

Тип двигателя	Бесколлекторный, постоянного тока		
Крутящий момент номинальный, Н·м	10		
Крутящий момент максимальный, Н·м	12		
Стандарт присоединения	ISO 5211: F03/05 × \square 11 мм, паз «звёздочка»		
Напряжение питания, В Гц	24 =	24 =/50	95...265 50
Тип электросхемы привода ¹⁾	B3C	B3S	B3S
Мощность потребляемая, Вт	12...50		
Кабель соединительный ²⁾	Кабель семижильный, 7 × 0,2 мм ² длиной 0,8 м		
Угол вращения, ° ³⁾	0...270		
Продолжительность включения, %	75 (S3), 100 (S2)		
Уровень шума (макс.), дБ (А)	50		
Индикатор положения	Показания дисплея и оптический индикатор на крышке привода		
Ручной дублёр	Есть		
Взрывозащищённость	Отсутствует		
Защита от конденсата	Встроенная		
Корпус	АБС		
Вес, кг	0,5		
Индикатор состояния ⁴⁾	Светодиодный. Красный — открыто, зелёный — закрыто, синий — авария		
Управление работой привода	Через меню с помощью ПО привода		
Управление скоростью вращения	ШИМ, через меню с помощью ПО привода		
Скорость переключения без нагрузки, с ⁵⁾	5		
Система оповещения об ошибках	Встроенная		
Изменение направления вращения	Есть. Устанавливается с помощью ПО привода		
Возможность установки третьей позиции	Есть. Устанавливается с помощью ПО привода		
Функция возврата в третью позицию при аварии	Есть. Устанавливается с помощью ПО привода		
Управляющий сигнал	4...20 мА, 0/2...10 В		
Класс влаго- и пылезащиты	IP67/Nema 4X		
Т °С окружающей среды ⁶⁾	-20...+60		
Т °С хранения	-40...+80		
Ударопрочность, м/с ²	< 300		
Вибрация	10...55 Гц, двойная амплитуда 1,5 мм		
Установка	Вертикально/горизонтально		
Техническое обслуживание	Не требуется		

1) См. Рис. 1, Рис. 2

2) Приводы с более длинным кабелем поставляются по запросу

3) Устанавливается в меню с помощью программного обеспечения привода

4) Приводы с двигателем постоянного тока не имеют светодиодных индикаторов

5) Функция быстрого переключения (1 с) доступна только для приводов с двигателем постоянного тока 24 В

6) Для пониженных температур по запросу поставляются приводы со специальной смазкой

10.3. Электрическое подключение

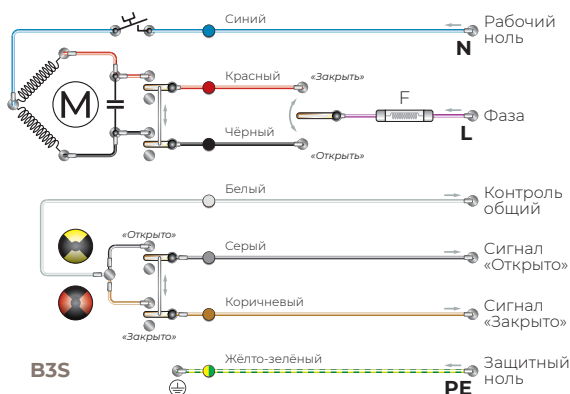


Рис. 1. Схема электроподключения V3S

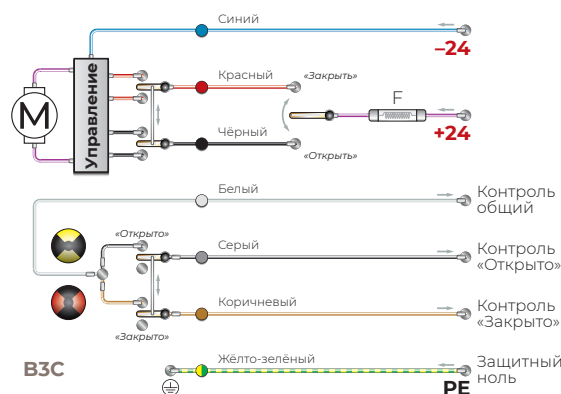


Рис. 2. Схема электроподключения V3C

Функция автоматического возврата реализована посредством встроенного конденсатора, который заряжается при наличии электропитания. При отключении питания привод возвращается в положение **Закр. или Откр.** в зависимости от настроек привода. При возобновлении электропитания конденсатор снова зарядится и будет всегда поддерживаться в заряженном состоянии.

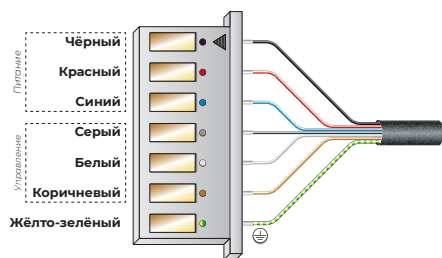


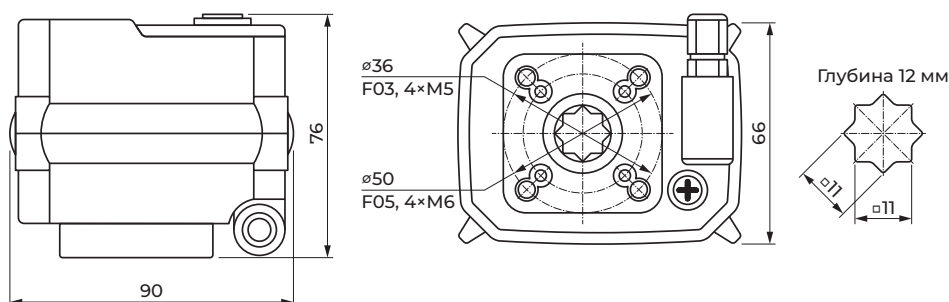
Рис. 3. Схема подключения проводов к клеммной колодке



Рис. 4. По запросу: герметичный разъём SZC13 7P-F-M (IP68)

10.4. Материалы и габариты

№№	Наименование	Материал
1	Корпус	АБС
2	Дисплей (модели Smart)	АБС
3	Индикатор оптический	АБС
4	Ручной дублёр	AISI 304
5	Уплотнение дублёра	NBR
6	Этикетка	ПВХ
7	Винты крепёжные	AISI 304
8	Уплотнение крышки	NBR
9	Держатель ключа	АБС
10	Ключ-шестигранник	AISI 304



10.5. Таблица для заказа приводов модели Basic, 10 Н·м

Базовая функция	Дополнительная функция	Электропитание, В Гц	Схема подключения	Скорость перекл., с	Артикул
Открыть/Заккрыть	—	220 50	B3S (см. Рис. 1)	5	B101-PHB-11
		24 =/50	B3S (см. Рис. 1)	5	B104-PHB-11
	Аварийный возврат	95...265 50	B3S (см. Рис. 1)	5	B145-PHB-11
		24 =/50	B3S (см. Рис. 1)	5	B146-PHB-11
	Быстрое переключение	24 =	B3C (см. Рис. 2)	1	B194-PHB-11
95...265 50		B3S (см. Рис. 1)	3	B195-PHB-11	

10.6. Таблица для заказа приводов модели Smart, 10 Н·м

Базовая функция	Дополнительная функция	Электропитание, В Гц	Схема подключения	Скорость перекл., с	Артикул
Открыть/Заккрыть	—	95...265 50	B3S (см. Рис. 1)	5	S1010-5PHE-11
		24 =/50	B3S (см. Рис. 1)	5	S1010-6PHE-11
	Аварийный возврат	95...265 50	B3S (см. Рис. 1)	5	S1014-5PHE-11
		24 =/50	B3S (см. Рис. 1)	5	S1014-6PHE-11
	Быстрое переключение	24 =	B3S (см. Рис. 1)	1	S1019-4PHE-11
95...265 50		B3S (см. Рис. 1)	3	S1019-5PHE-11	
Регулирование 4...20 мА	—	24 =/50	B3S (см. Рис. 1)	5	S1025-6PHE-11
	Аварийный возврат	24 =/50	B3S (см. Рис. 1)	5	S1026-6PHE-11
	Быстрое переключение	24 =	B3C (см. Рис. 2)	1	S1029-4PHE-11

10

20

50

80

110

200

400