

Каталог

запорной и регулирующей
арматуры с приводами
motorvalve



*Модель BV30***2/2-ходовой шаровой кран из ПВХ с электроприводом**

- Небольшие габариты
- Полный проход
- Быстрое переключение (от 5 секунд)
- Ручной дублер и визуальная индикация положения
- Два дополнительных концевых выключателя
- Встроенный обогреватель

Компактный шаровой кран из ПВХ (PVC-U) с разъёмными муфтами для трубопроводов диаметром 20...90 мм и электрическим приводом на напряжение 220 В или 24 В постоянного или переменного тока.

Общие характеристики**Кран**

Диаметр условный (Ду), мм	15...80
Диаметр трубопроводов, мм	20...90
Давление номинальное, бар	10
Присоединение	Раструб под склейку
Материал корпуса	PVC-U
Материал уплотнения	EPDM
Температура рабочей среды, °C	0...+60

Привод

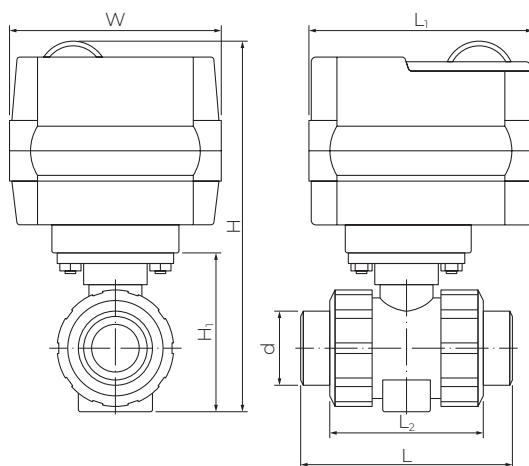
Напряжение питания, В Гц	220 50, 95...265 50, 24 =/50
Материал корпуса	ABS
Обратная связь	2 механических концевых выключателя
Класс защиты	IP67
Продолжительность включения, %	75% (S3)
Электроподключение	Кабель 7-жильный, 0,2 мм ² длиной 0,8 м
Время переключения, сек	См. Таблицу для заказа

Опции по запросу

- Скорость переключения 1 секунда
- Функция возврата в исходное положение при аварийном отключении питания (Failsafe)
- Функция регулирования 4...20 мА (вход/выход) или 0...10 В
- Светодиодная индикация состояния
- OLED-дисплей с возможностью программирования и отображения параметров на приводе

Размеры габаритные (мм)

d наружный диаметр трубы	L длина крана	L₁ длина привода	L₂ размер по накидным гайкам	W ширина привода	H высота крана с приводом	H₁ полная высота крана	Привод типоразмер	
20	122,0	90,0	54,0	66,0	142,0	66,0	B10	S20
25	136,0	90,0	63,0	66,0	153,5	77,5	B10	S20
32	147,0	90,0	73,5	66,0	165,5	89,5	B10	S20
40	164,0	90,0	84,5	66,0	179,0	103,0	B10	S20
50	176,0	90,0	98,0	66,0	192,0	116,0	B10	S20
63	196,0	104,0	118,0	70,0	228,0	138,0	B20	S20
75	278,0	132,0	150,0	111,0	292,0	171,0	B50	S50
90	305,0	132,0	170,0	111,0	315,0	194,0	B50	S50



Электроподключение

B10...B50

«Открыть/Заккрыть»

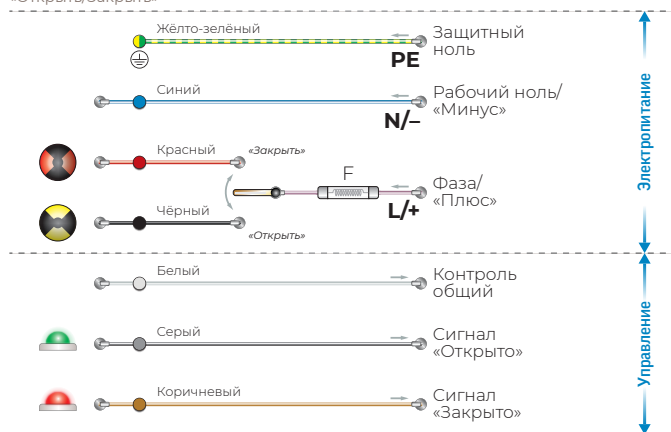


Рис. 1. Схема электроподключения приводов B10...B50 («Открыть/Заккрыть»)

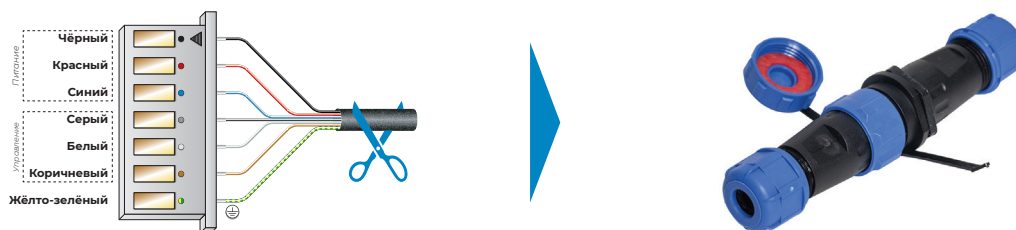


Рис. 2. Клемную колодку (слева) можно демонтировать, заменив её на герметичный 7-контактный разъём (справа). Артикул для заказа разъёма: SZC13 7P-F-M

Таблицы для заказа

Краны шаровые из ПВХ с электроприводом [открыть/закрыть](#)

d мм	Ду мм	Привод типоразмер	Переключение время, сек	Артикул для заказа	
				220 50 (В Гц)*	24 =/50 (В Гц)
20	15	B10	5	BV30-15APVKM_B101	BV30-15APVKM_B104
25	20	B10	5	BV30-20APVKM_B101	BV30-20APVKM_B104
32	25	B10	5	BV30-25APVKM_B101	BV30-25APVKM_B104
40	32	B10	5	BV30-32APVKM_B101	BV30-32APVKM_B104
50	40	B10	5	BV30-40APVKM_B101	BV30-40APVKM_B104
63	50	B20	10	BV30-50APVKM_B201	BV30-50APVKM_B204
75	65	B50	12	BV30-65APVKM_B505	BV30-65APVKM_B506
90	80	B50	12	BV30-80APVKM_B505	BV30-80APVKM_B506

*) Для диаметров d75...d90 приводы имеют напряжение 95...265|50 В|Гц

Краны шаровые из ПВХ с электроприводом [открыть/закрыть и аварийным возвратом](#)

d мм	Ду мм	Привод типоразмер	Переключение время, сек	Артикул для заказа	
				95...265 50 (В Гц)	24 =/50 (В Гц)
20	15	S20	10	BV30-15APVKM_S2014-5	BV30-15APVKM_S2014-6
25	20	S20	10	BV30-20APVKM_S2014-5	BV30-20APVKM_S2014-6
32	25	S20	10	BV30-25APVKM_S2014-5	BV30-25APVKM_S2014-6
40	32	S20	10	BV30-32APVKM_S2014-5	BV30-32APVKM_S2014-6
50	40	S20	10	BV30-40APVKM_S2014-5	BV30-40APVKM_S2014-6
63	50	S20	10	BV30-50APVKM_S2014-5	BV30-50APVKM_S2014-6
75	65	S50	12	BV30-65APVKM_S5014-5	BV30-65APVKM_S5014-6
90	80	S50	12	BV30-80APVKM_S5014-5	BV30-80APVKM_S5014-6

Краны шаровые из ПВХ с электроприводом [открыть/закрыть и быстрым переключением](#)

d мм	Ду мм	Привод типоразмер	Переключение время, сек	Артикул для заказа	
				95...265 50 (В Гц)	
20	15	S20	6	BV30-15APVKM_S2019-5	
25	20	S20	6	BV30-20APVKM_S2019-5	
32	25	S20	6	BV30-25APVKM_S2019-5	
40	32	S20	6	BV30-32APVKM_S2019-5	
50	40	S20	6	BV30-40APVKM_S2019-5	
63	50	S20	6	BV30-50APVKM_S2019-5	
75	65	S50	6	BV30-65APVKM_S5019-5	
90	80	S50	6	BV30-80APVKM_S5019-5	

Краны шаровые из ПВХ с электроприводом [открыть/закрыть и быстрым переключением](#)

d мм	Ду мм	Привод типоразмер	Переключение время, сек	Артикул для заказа	
				24 = (В Гц)	
20	15	S20	1	BV30-15APVKM_S2019-6	
25	20	S20	1	BV30-20APVKM_S2019-6	
32	25	S20	1	BV30-25APVKM_S2019-6	
40	32	S20	1	BV30-32APVKM_S2019-6	
50	40	S20	1	BV30-40APVKM_S2019-6	
63	50	S20	1	BV30-60APVKM_S2019-6	
75	65	S50	1	BV30-65APVKM_S5019-6	
90	80	S50	1	BV30-80APVKM_S5019-6	

Модель BV10



2/2-ходовой шаровой кран из нержавеющей стали с электроприводом

- Шаровой кран из двух частей
- Полный проход
- Нержавеющая сталь AISI 304
- Два дополнительных концевых выключателя
- Защита от образования конденсата

2/2-ходовой шаровой кран из нержавеющей стали AISI 304 с внутренней резьбой BSP и электрическим приводом.

Общие характеристики

Кран

Внутренняя резьба BSP, "	1/2...2
Диаметр условный (Ду), мм	15...50
Давление номинальное, бар	64
Присоединение	Внутренняя цилиндрическая резьба
Материал корпуса	AISI 304
Материал уплотнения	PTFE
Температура рабочей среды, °C	-30...+120

Привод

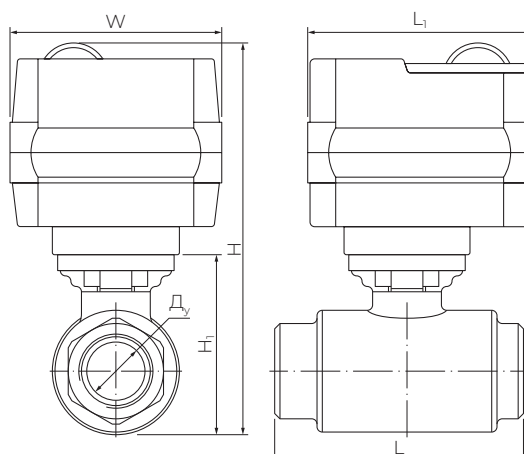
Напряжение питания, В Гц	220 50, 95...265 50, 24 =/50
Материал корпуса	ABS
Обратная связь	2 механических концевых выключателя
Класс защиты	IP67
Продолжительность включения, %	75% (S3)
Электроподключение	Кабель 7-жильный, 0,2 мм ² длиной 0,8 м
Время переключения, сек	См. Таблицу для заказа

Опции по запросу

- Скорость переключения 1 секунда
- Функция возврата в исходное положение при аварийном отключении питания (Failsafe)
- Функция регулирования 4...20 мА (вход/выход) или 0...10 В
- Светодиодная индикация состояния
- OLED-дисплей с возможностью программирования и отображения параметров на приводе

Размеры габаритные (мм)

Резьба, "	Ду мм	L длина крана	L ₁ длина привода	W ширина привода	H высота крана с приводом	H ₁ полная высота крана	Привод типоразмер
1/2	15	60	90	66	76	57	B10
3/4	20	70	90	66	76	65	B10
1	25	90	90	66	76	80	B10
1 1/4	32	95	90	66	88	93	B20
1 1/2	40	106	90	66	88	105	B50
2	50	120	104	70	121	125	B50



Электроподключение

B10...B50

«Открыть/Заккрыть»

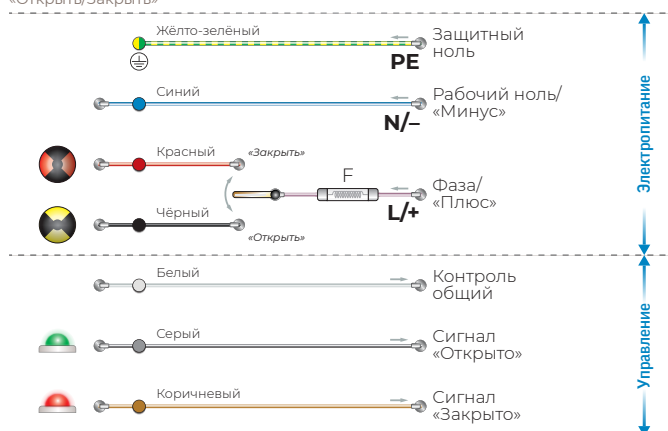


Рис. 3. Схема электроподключения приводов B10...B50 («Открыть/Заккрыть»)

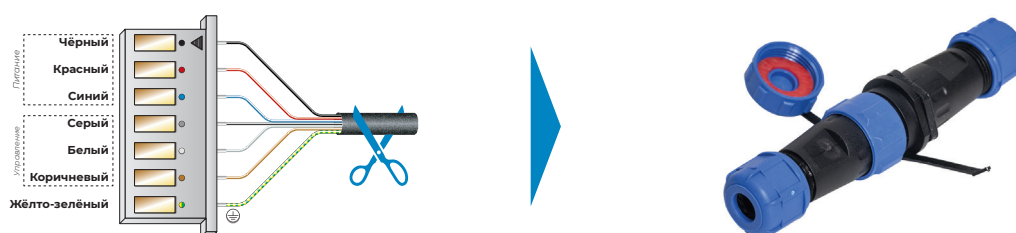


Рис. 4. Клеммную колодку (слева) можно демонтировать, заменив её на герметичный 7-контактный разъём (справа). Артикул для заказа разъёма: SZC13 7P-F-M

Таблицы для заказа

2/2-ходовой шаровой кран из нержавеющей стали с внутренней резьбой с электроприводом **открыть/закрыть**

Резьба, "	Ду мм	Привод типоразмер	Переключение время, сек	Артикул для заказа	
				220 50 (В Гц)*	24 =/50 (В Гц)
1/2	15	B10	5	BV10-15EV4GM_B101	BV10-15EV4GM_B104
3/4	20	B10	5	BV10-20EV4GM_B101	BV10-20EV4GM_B104
1	25	B10	5	BV10-25EV4GM_B101	BV10-25EV4GM_B104
1 1/4	32	B20	10	BV10-32EV4GM_B201	BV10-32EV4GM_B204
1 1/2	40	B50	12	BV10-40EV4GM_B505	BV10-40EV4GM_B506
2	50	B50	12	BV10-50EV4GM_B505	BV10-50EV4GM_B506

*) Для диаметров Дн40 и Дн50 приводы имеют напряжение 95...265|50 В|Гц

2/2-ходовой шаровой кран из нержавеющей стали с внутренней резьбой с электроприводом **открыть/закрыть и аварийным возвратом**

Резьба, "	Ду мм	Привод типоразмер	Переключение время, сек	Артикул для заказа	
				95...265 50 (В Гц)	24 =/50 (В Гц)
1/2	15	S20	10	BV10-15EV4GM_S2014-5	BV10-15EV4GM_S2014-6
3/4	20	S20	10	BV10-20EV4GM_S2014-5	BV10-20EV4GM_S2014-6
1	25	S20	10	BV10-25EV4GM_S2014-5	BV10-25EV4GM_S2014-6
1 1/4	32	S20	10	BV10-32EV4GM_S2014-5	BV10-32EV4GM_S2014-6
1 1/2	40	S50	12	BV10-40EV4GM_S5014-5	BV10-40EV4GM_S5014-6
2	50	S50	12	BV10-50EV4GM_S5014-5	BV10-50EV4GM_S5014-6

2/2-ходовой шаровой кран из нержавеющей стали с внутренней резьбой с электроприводом **открыть/закрыть и быстрым переключением**

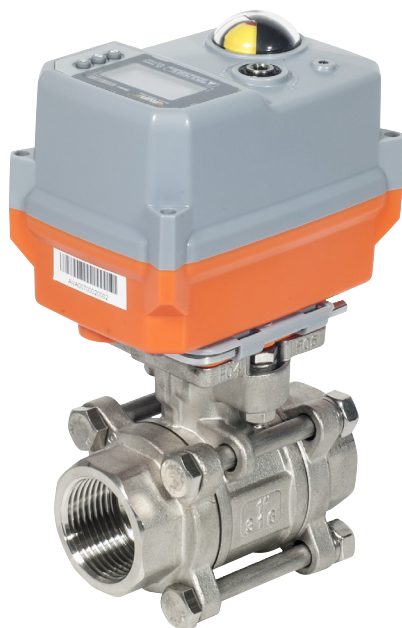
Резьба, "	Ду мм	Привод типоразмер	Переключение время, сек	Артикул для заказа	
				95...265 50 (В Гц)	
1/2	15	B10	6	BV10-15EV4GM_S2019-5	
3/4	20	B10	6	BV10-20EV4GM_S2019-5	
1	25	B10	6	BV10-25EV4GM_S2019-5	
1 1/4	32	B20	6	BV10-32EV4GM_S2019-5	
1 1/2	40	B50	6	BV10-40EV4GM_S5019-5	
2	50	B50	6	BV10-50EV4GM_S5019-5	

2/2-ходовой шаровой кран из нержавеющей стали с внутренней резьбой с электроприводом **открыть/закрыть и быстрым переключением**

Резьба, "	Ду мм	Привод типоразмер	Переключение время, сек	Артикул для заказа	
				24 = (В Гц)	
1/2	15	S20	1	BV10-15EV4GM_S2019-4	
3/4	20	S20	1	BV10-20EV4GM_S2019-4	
1	25	S20	1	BV10-25EV4GM_S2019-4	
1 1/4	32	S20	1	BV10-32EV4GM_S2019-4	
1 1/2	40	S50	1	BV10-40EV4GM_S5019-4	
2	50	S50	1	BV10-50EV4GM_S5019-4	

Модель BV12

2/2-ходовой шаровой кран из нержавеющей стали с регулирующим электроприводом



- Шаровой кран из трёх частей
- V-образный вырез шара для точного регулирования
- Нержавеющая сталь
- Входной/выходной сигналы: 4...20 мА
- OLED дисплей и клавиши программирования

2/2-ходовой шаровой кран из нержавеющей стали AISI 304 с внутренней резьбой BSP и регулирующим электрическим приводом.

Общие характеристики

Кран

Внутренняя резьба BSP, "	1/2...2
Диаметр условный, мм	15...50
Давление номинальное, бар	64
Присоединение	Внутренняя цилиндрическая резьба Сварное по ANSI/ASME
Материал корпуса	AISI 304, AISI 316
Материал уплотнения	PTFE
Температура рабочей среды, °C	-20...+180

Привод

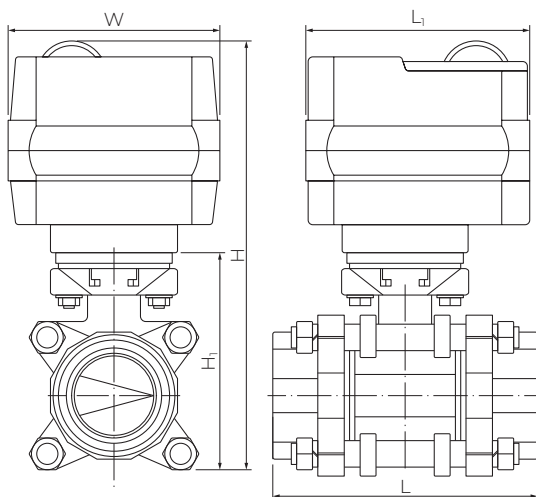
Напряжение питания, В Гц	24 =/50 (95...265 50 по запросу)
Материал корпуса	ABS
Управляющий сигнал	4...20 мА (0...10 В по запросу)
Обратная связь	4...20 мА (0...10 В по запросу)
Класс защиты	IP67
Продолжительность включения, %	100% (S1)
Электроподключение	Кабель 7/10-жильный, 0,2 мм ² длиной 0,8 м
Время переключения, сек	См. Таблицу для заказа

Опции по запросу

- Напряжение питания (В|Гц) 95...265|50, 24|=
- Modbus и RS-485
- Аварийный возврат (Failsafe)
- Скорость переключения 1 секунда

Размеры габаритные (мм)

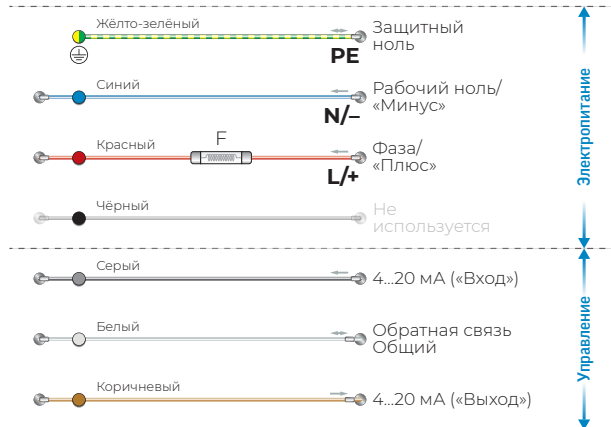
Резьба, "	Ду мм	L длина крана	L ₁ длина привода	W ширина привода	H высота крана с приводом	H ₁ полная высота крана	Привод типоразмер
1/2	15	65,5	90	66	147	71	S20
3/4	20	77,5	90	66	152	76	S20
1	25	83,5	90	66	159	83	S20
1 1/4	32	104,5	90	66	186	98	S20
1 1/2	40	110,5	90	66	206	118	S50
2	50	129,0	104	70	254	133	S50



Электроподключение

B20

Регулирование



B50

Регулирование

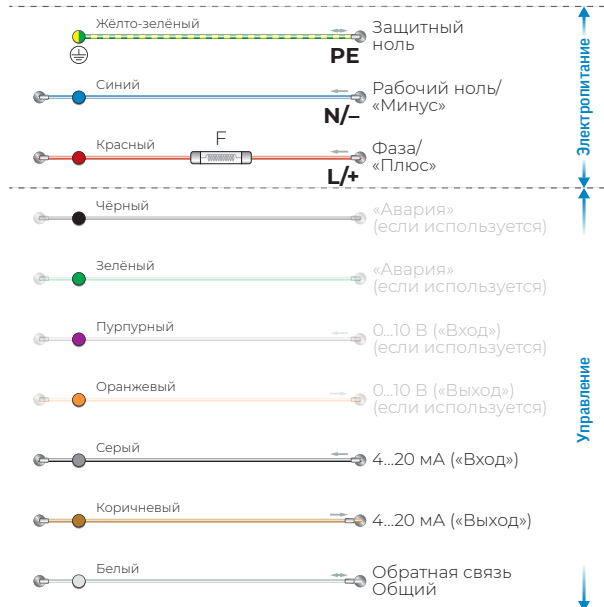


Рис. 5. Схема электроподключения приводов B20 и B50 («Открыть/Закреть»)

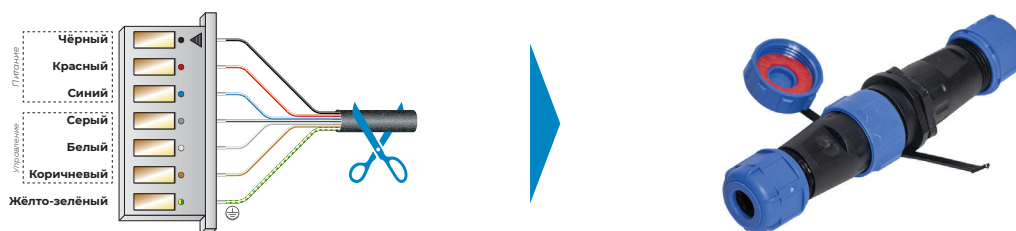


Рис. 6. Клемную колодку (слева) можно демонтировать, заменив её на герметичный 7-контактный разъём (справа). Артикул для заказа разъёма: SZC13 7P-F-M

Таблицы для заказа

Краны из нержавеющей стали с внутренней резьбой

Резьба, "	Ду мм	Привод типоразмер	Переключение время, сек	Артикул для заказа	
				AISI 304	AISI 316
1/2	15	S20	10	BV12-15EV4GM_S2025-6	BV12-15EV6GM_S2025-6
3/4	20	S20	10	BV12-20EV4GM_S2025-6	BV12-20EV6GM_S2025-6
1	25	S20	10	BV12-25EV4GM_S2025-6	BV12-25EV6GM_S2025-6
1 1/4	32	S20	10	BV12-32EV4GM_S2025-6	BV12-32EV6GM_S2025-6
1 1/2	40	S50	12	BV12-40EV4GM_S2025-6	BV12-40EV6GM_S2025-6
2	50	S50	12	BV12-50EV4GM_S5025-6	BV12-50EV6GM_S5025-6

Краны из нержавеющей стали под сварку

Присоединение, "	Ду мм	Привод типоразмер	Переключение время, сек	Артикул для заказа	
				AISI 316	
1/2	15	S20	10	BV12-15EV6SA_S2025-6	
3/4	20	S20	10	BV12-20EV6SA_S2025-6	
1	25	S20	10	BV12-25EV6SA_S2025-6	
1 1/4	32	S20	10	BV12-32EV6SA_S2025-6	
1 1/2	40	S50	12	BV12-40EV6SA_S2025-6	
2	50	S50	12	BV12-50EV6SA_S5025-6	